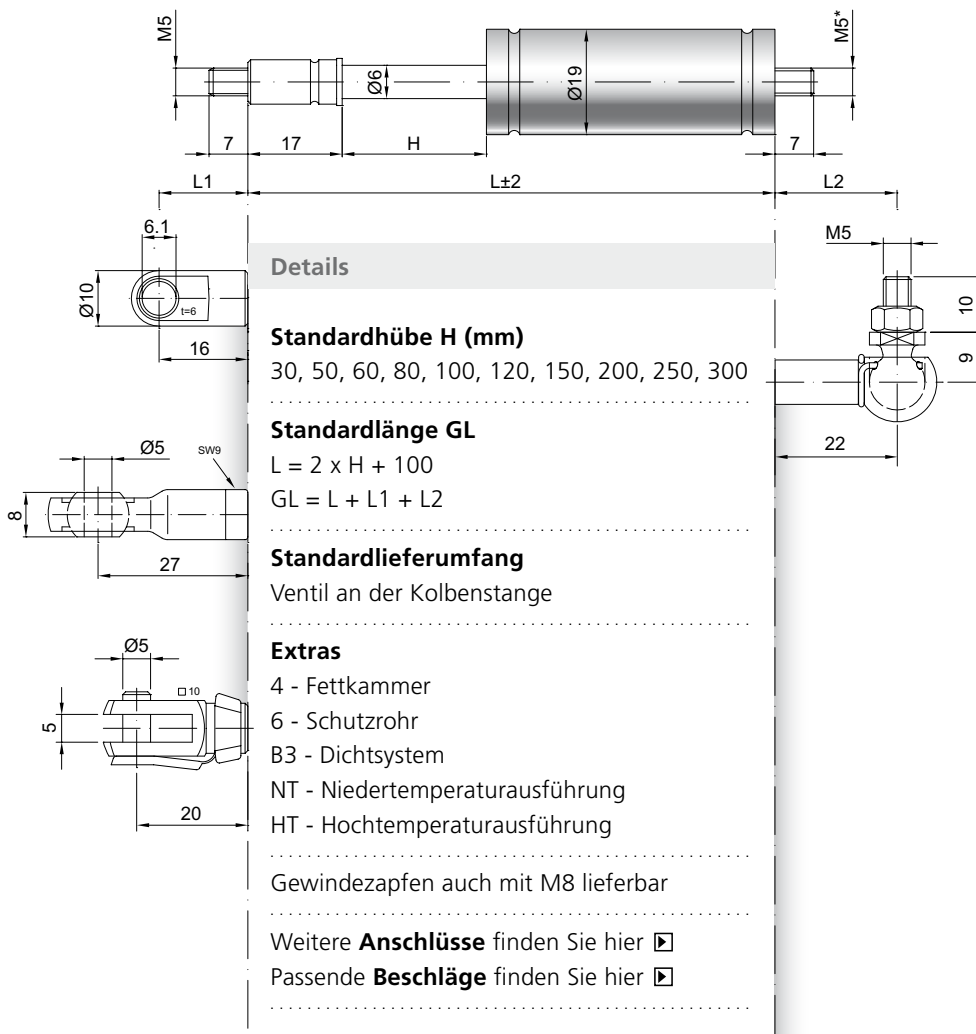


Gaszugfeder Z 06-19 V4

Zugkraft F1	30 - 330 Newton
Progression	10 %
Kolbenstange	Ø 6 mm, W. 1.4404 / AISI 316 L
Druckrohr	Ø 19 mm, W. 1.4571 / AISI 316 Ti
Anschlüsse	W. 1.4404 / AISI 316 L

GZ 07

GZ 07



AU 16

WG 22

AG 27

GG 20