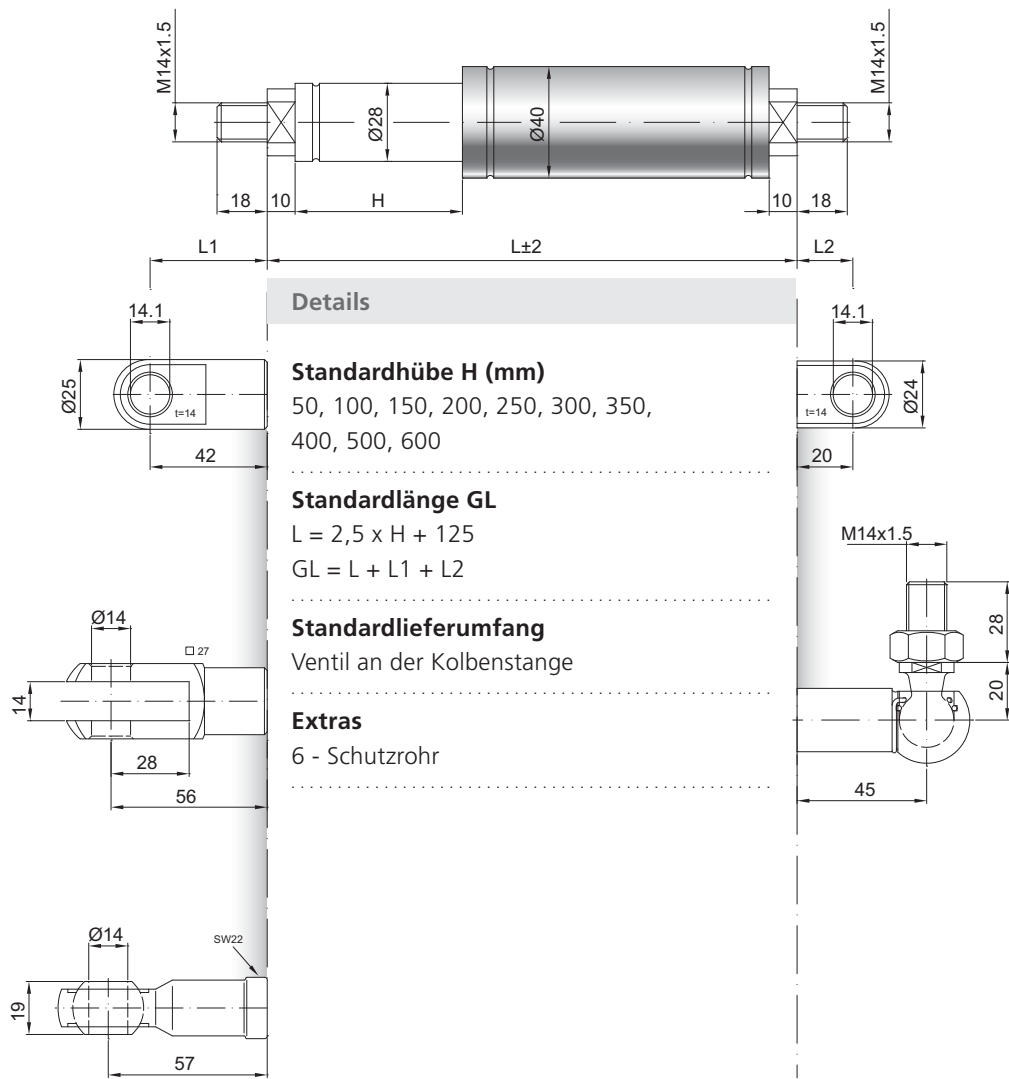


Gaszugfeder Z 28-40 V2

Zugkraft F1	500 - 5000 Newton
Progression	40 %
Kolbenstange	Ø 28 mm, W. 1.4305 / AISI 303
Druckrohr	Ø 40 mm, W. 1.4301 / AISI 304
Anschlüsse	W. 1.4305 / AISI 303

GZ 18

GZ 18



AU 42

AZ 20

GA 56

WG 45

AG 57

Details

Standardhöhe H (mm)
50, 100, 150, 200, 250, 300, 350,
400, 500, 600

Standardlänge GL
 $L = 2,5 \times H + 125$
 $GL = L + L1 + L2$

Standardlieferumfang
Ventil an der Kolbenstange

Extras
6 - Schutzrohr