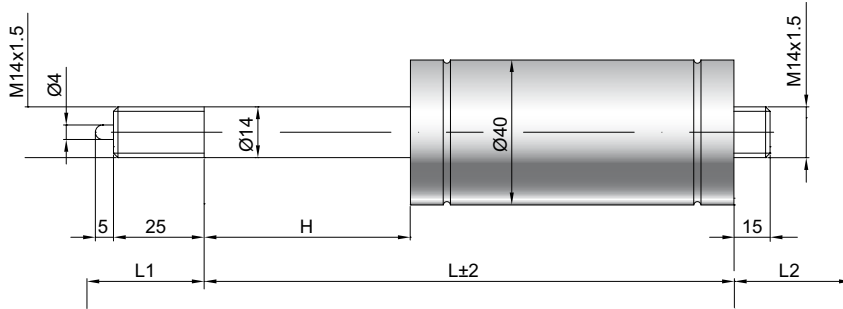


Starr blockierbare Gasdruckfeder S 14-40

Ausschubkraft F1	300 - 2500 Newton
Progression	20 %
Kolbenstange	Ø 14 mm, Stahl hartverchromt
Druckrohr	Ø 40 mm, Stahl schwarz lackiert
Anschlüsse	Stahl blau verzinkt

GZ 25



GZ 15

L1 = Einbaulänge des Auslösesystems

Details

Standardhöhe H (mm)

20, 25, 30, 40, 50, 60, 80, 100, 120, 130, 140, 150, 160, 180, 200, 210, 220, 250, 300, 350, 400, 450, 500

Standardlänge GL

$L = 2,4 \times H + 95$
 $GL = L + L1 + L2$

Auslösung

Auslösestift 5 mm überstehend
 Auslöseweg 2 - 4 mm
 Blockierkraft: Druck ~ 6,5 x F1
 Zug max. 5000 N

Technische Vorschrift beachten

Standardlieferumfang

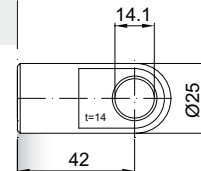
Ventil am Bodenstück

Extras

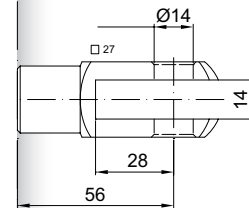
- 1 - Abstreifer
- 2 - Querventil
- 4 - Fettkammer
- 6 - Schutzrohr



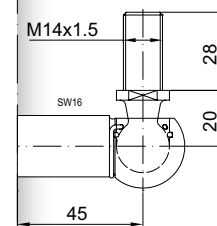
Auslösesysteme
finden Sie hier ▶



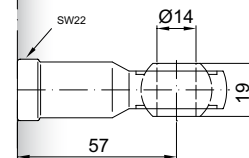
AU 42



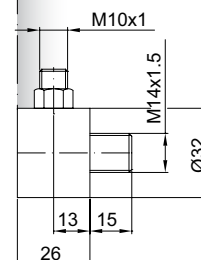
GA 56



WG 45



AG 57



QVGZ