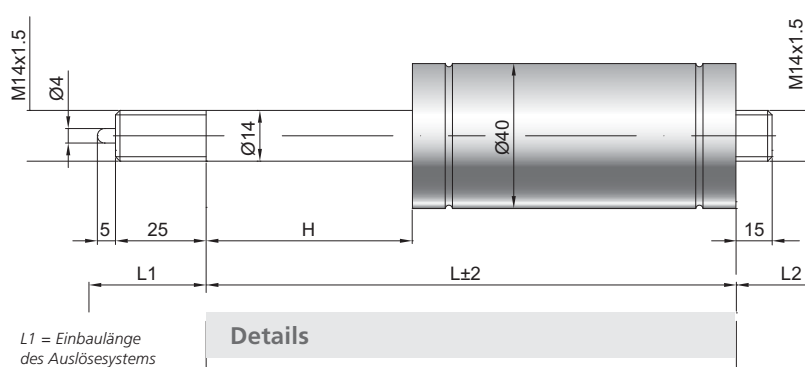


## Federnd blockierbare Gasdruckfeder F 14-40

<b>Ausschubkraft F1</b>	250 - 2500 Newton
<b>Progression</b>	33 %
<b>Kolbenstange</b>	Ø 14 mm, Stahl hartverchromt
<b>Druckrohr</b>	Ø 40 mm, Stahl schwarz lackiert
<b>Anschlüsse</b>	Stahl blau verzinkt

GZ 25



L1 = Einbaulänge  
des Auslösesystems

GZ 15

### Details

#### Standardhöhe H (mm)

20, 25, 30, 40, 50, 60, 80, 100, 120,  
130, 140, 150, 160, 180, 200, 210, 220,  
250, 300, 350, 400, 450, 500

#### Standardlänge GL

$L = 2 \times H + 100$   
 $GL = L + L1 + L2$

#### Auslösung Standard

Auslösestift 5 mm überstehend  
Auslöseweg 2 - 4 mm

#### Technische Vorschrift beachten ▢

#### Standardlieferungsumfang

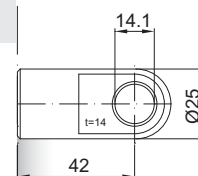
Ventil am Bodenstück

#### Extras

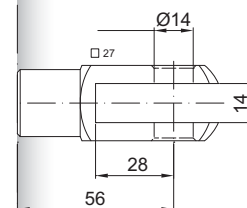
- 1 - Abstreifer
- 2 - Querventil
- 4 - Fettkammer
- 6 - Schutzrohr



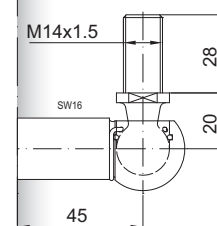
**Auslösesysteme**  
finden Sie hier ▢



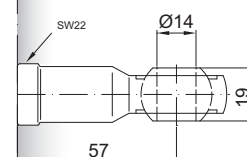
AU 42



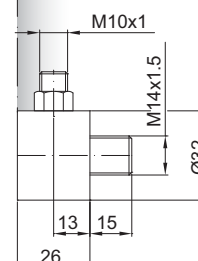
GA 56



WG 45



AG 57



QVGZ